

CA.08.01
SILICONE

. Vacuum Cup with 2 bellows only

. Saugnapf mit zwei Kanten

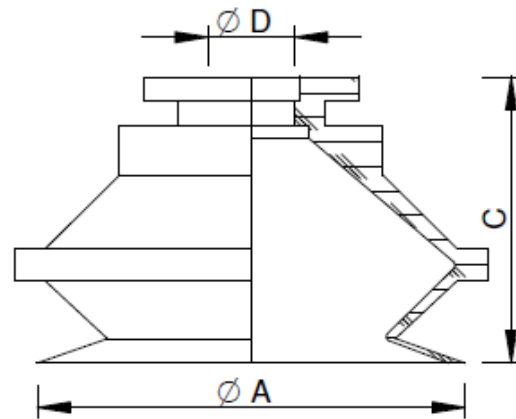
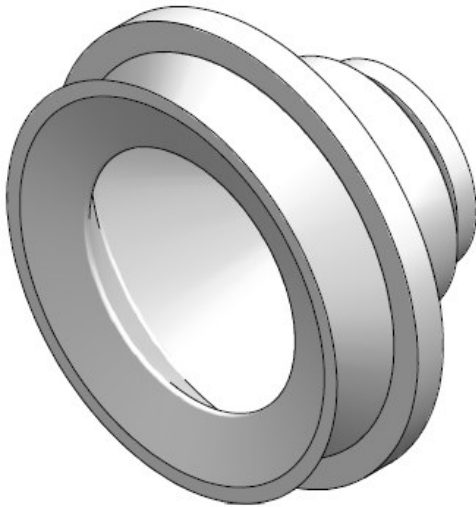


Table:

F = Holding force
 Haltekraft

Article no. Artikelnr.	A	C	D	F(N)	Weight Gewicht
CA.08.01.001	Ø11	16	Ø4	4.6	1 g
CA.08.01.002	Ø16	19	Ø4	7.5	2 g
CA.08.01.003	Ø20	19.5	Ø4.8	14.7	3 g
CA.08.01.004	Ø33	27	Ø6	25.5	6 g
CA.08.01.005	Ø42	28	Ø8	48.1	7 g
CA.08.01.006	Ø52	35	Ø10.5	83.3	15 g

Remarks:

Temperature resistance / Temperaturbeständigkeit

Short-term in °C (< 30 sec.)

Kurzzeitig in °C (< 30 sec.)

-50° to +220°

Longer-term in °C

Längerfristig in °C

-30° to +180°

Leaving few marks / Abdruckarm ☹️

Absence of PWIS (paint-wetting impairment substances) ☹️

LABS-Freiheit

The Suction cups with 2 bellows combine the advantages of flat suction cups (precision and positioning) with the freedom of bellows (angle and flexibility). They provide flexibility, precision and low internal volume suitable for high-speed applications.

Die Sauggreifer der mit 2 Kanten vereinen die Vorteile flacher Sauggreifer mit einem besseren Hub, größerer Biegsamkeit und höherer Genauigkeit. Sie ermöglichen das Greifen leicht konkaver oder konvexer Teile.

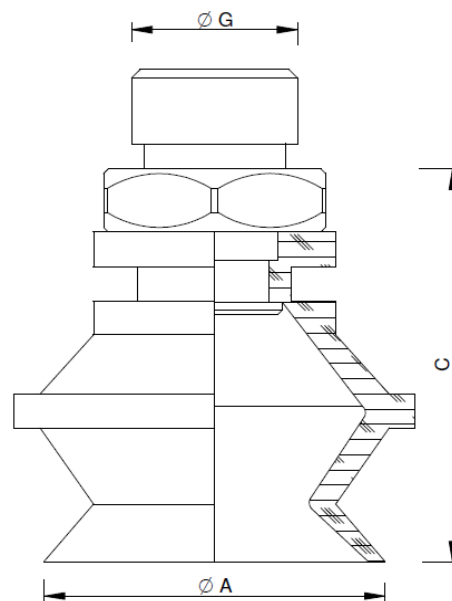
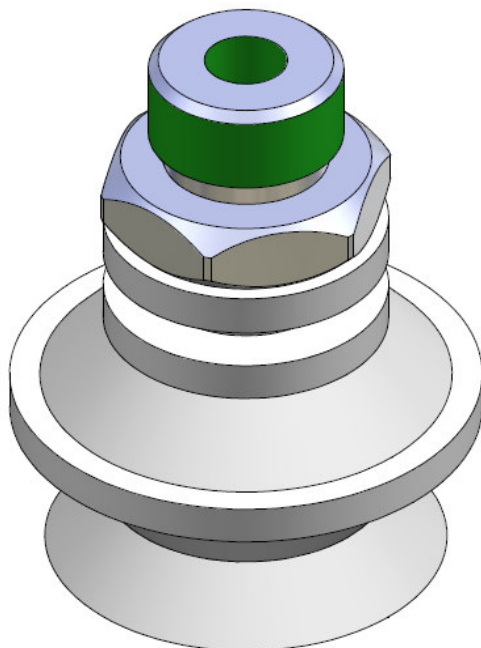
For more information and to check the drawings, please visit our website

Für weitere Informationen und Blick auf die Zeichnungen, bitte besuchen Sie unsere Website

CA.08.01
SILICONE

. Vacuum Cup with 2 Bellows (complete)

.Vakuumsauger mit 2 Kanten, komplett



Article no. Artikelnr.	VACUUM CUP SAUGNAPF	NIPPLE NIPPEL	A	C	G	Weight Gewicht
KIT.08.01.D11.4	CA.08.01.001	CA.08.09.004	Ø11	20.5	M5	2 g
KIT.08.01.D11.9	CA.08.01.001	CA.08.09.009		21	G 1/8	4 g
KIT.08.01.D16.4	CA.08.01.002	CA.08.09.004	Ø16	23.5	M5	3 g
KIT.08.01.D16.9	CA.08.01.002	CA.08.09.009		24	G 1/8	4 g
KIT.08.01.D20.1	CA.08.01.003	CA.08.09.001.AL	Ø20	23	G 1/8	5,5 g
KIT.08.01.D30.2	CA.08.01.004	CA.08.09.002.AL	Ø33	32	G 1/8	18 g
KIT.08.01.D40.2	CA.08.01.005	CA.08.09.002.AL	Ø42	33	G 1/8	19 g
KIT.08.01.D50.3	CA.08.01.006	CA.08.09.003	Ø52	39	G 1/4	18 g

For more information and to check the drawings, please visit our website

Für weitere Informationen und Blick auf die Zeichnungen, bitte besuchen Sie unsere Website